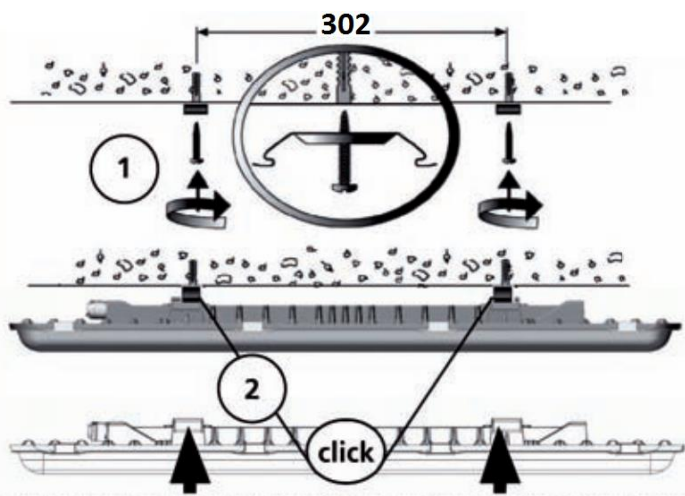


## ИНСТРУКЦИЯ ПО МОНТАЖУ СВЕТИЛЬНИКА серии SLICK LED Ex.

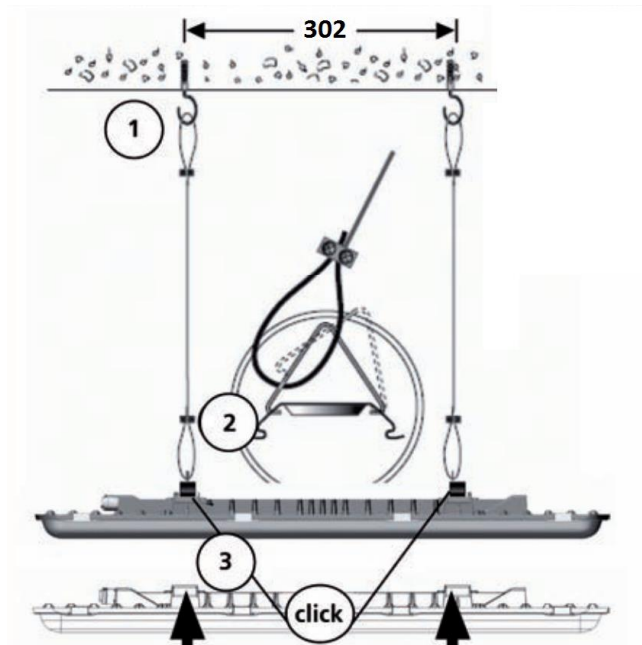
1 Распаковать светильник.

2 Просверлить 2 установочных отверстия на опорной поверхности по размерам и установить светильник на потолок или тросовые подвесы (см. рис):

Установка на потолок:



Установка на тросовые подвесы:

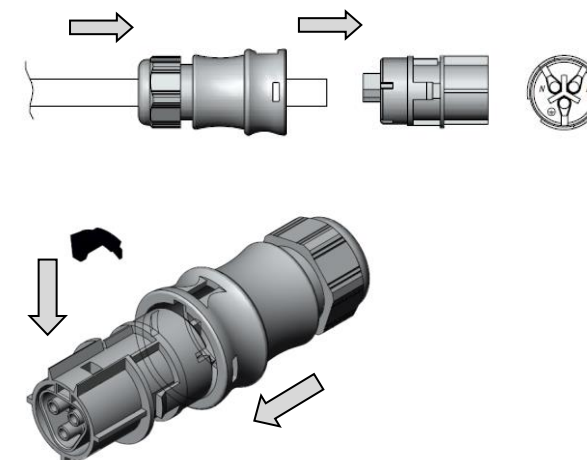


3 Подключить светильник к питающей сети:

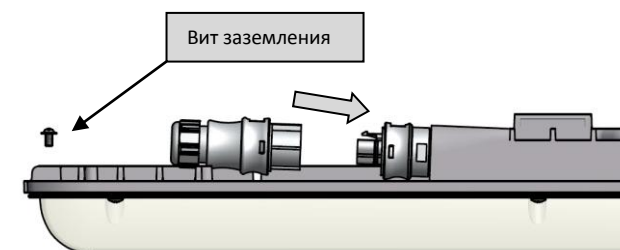
3.1.

Ввести сетевой провод в ввод коннектора. Провод должен быть с круглым профилем  $\varnothing$  6 – 10 мм. Зачистить концы проводов на расстояние  $\sim$  8 мм.

Подключить сетевой провод к клеммам коннектора в соответствии с указанной полярностью. Собрать коннектор. Затяжку производить гаечным ключом.



3.2. Подключить коннектор к ответной части, установленной на корпусе светильника. Установить заземляющий провод.



**Внимание: любые операции с сетевым проводом проводить при отключенном питании сети!**