

Электронная документация

АЛЮМИНИЕВЫЙ ПРОФИЛЬ

SL-KANT-H16-2000 ANOD

ОПИСАНИЕ

- Накладной угловой профиль.
- Компактные размеры.
- Экраны, заглушки и другие аксессуары приобретаются отдельно.

ПРИМЕНЕНИЕ

- Подсветка мебели, пазов, ниш и других элементов интерьера.
- Для светодиодных лент шириной до 8 мм.



8 мм




Накладной

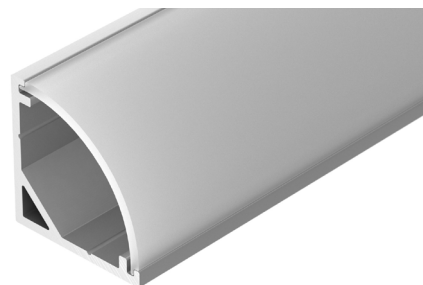
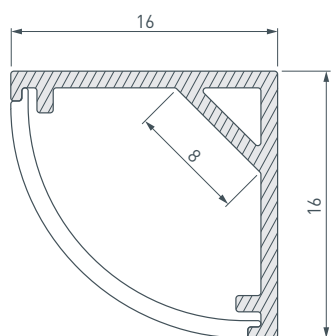


Серебристый

ПАРАМЕТРЫ

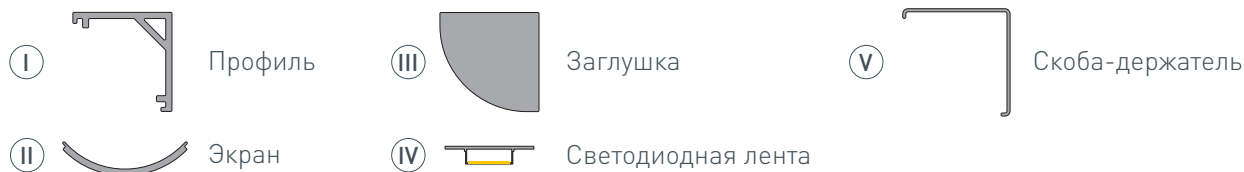
| | |
|--------------------------|--|
| Артикул | 023723 |
| Модель | SL-KANT-H16-2000 ANOD |
| Цвет |  серебристый |
| Покрытие | анодированное |
| Форма (сечение) | угловой |
| Назначение | для контурной подсветки |
| Размеры профиля | 2000×16×16 мм |
| Ширина площадки для лент | 8 мм |

ЧЕРТЕЖ

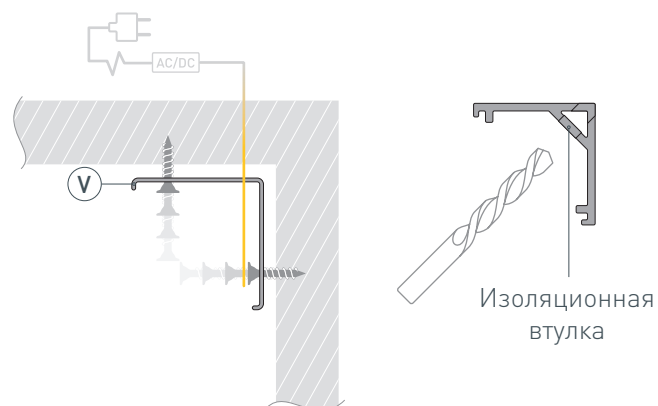


РУКОВОДСТВО ПО МОНТАЖУ ПРОФИЛЯ

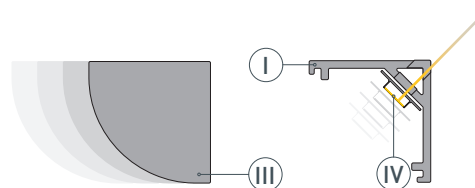
Установка профиля на скобы-держатели
Необходимые компоненты:



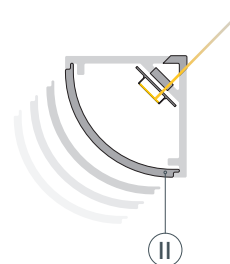
- 1** / Закрепите скобы-держатели (V) на поверхности и выведите наружу кабель от блока питания светодиодной ленты. Просверлите отверстие в профиле (I) для вывода кабеля питания светодиодной ленты. Установите и зафиксируйте в профиле (I) в отверстии для кабеля питания светодиодной ленты проходную изоляционную втулку.



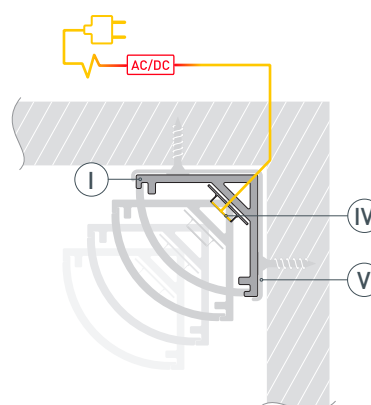
- 2** / Установите на профиль (I) заглушки (III). Перед приклеиванием ленты рекомендуется обезжирить поверхность профиля (I). Установите в профиль (I) светодиодную ленту (IV) и пропустите кабель питания ленты через изоляционную втулку в профиле (I).



- 3** / Установите на профиль экран (II).



- 4** / Установите профиль (I) в скобы-держатели (V) и подключите светодиодную ленту (IV) к источнику питания, строго соблюдая полярность, обозначенную на плате светодиодной ленты (IV). Максимально допустимая для подключения длина отрезка светодиодной ленты указана в инструкции к светодиодной ленте. Для обеспечения равномерного свечения ленты по всей длине рекомендуется подавать питание на светодиодную ленту с двух сторон.



СОПУТСТВУЮЩИЕ ТОВАРЫ И АКСЕССУАРЫ

Приобретаются отдельно

Экран



024038
SL-KANT-H16 ROUND OPAL

Экран



024039
SL-KANT-H16 SQUARE OPAL

Заглушка



024482
SL-KANT-H16 ROUND глухая

Заглушка



024483
SL-KANT-H16 ROUND с отверстием

Заглушка



024484
SL-KANT-H16 SQUARE глухая

Заглушка



024485
SL-KANT-H16 SQUARE с отверстием

Держатель



024486
SL-KANT-H16