



Технические данные

Светодиодный светильник ПромЛед Трек v2.0 20
3000К 60°

1. Описание серии

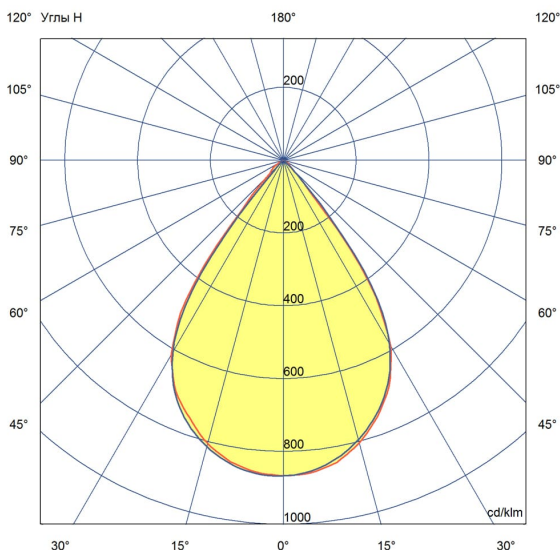
Серия трековых светодиодных светильников для освещения выставочных павильонов, витрин и других торговых площадей. Светильники могут обеспечивать зональное и акцентное освещение.

Экструдированный корпус из анодированного алюминия с большой площадью отдачи тепла, что способствует эффективному теплоотведению от светодиодов.

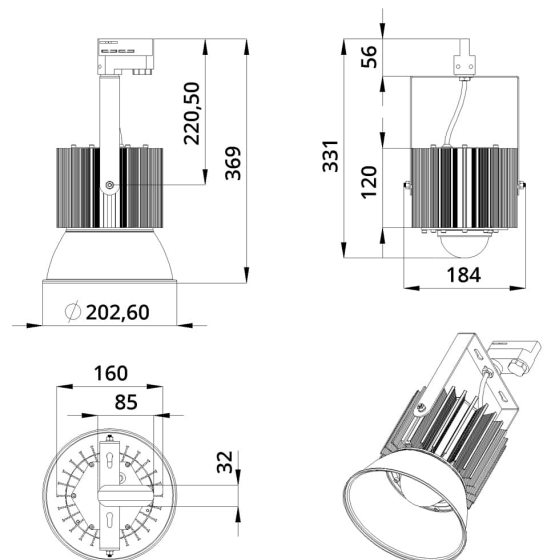
Конструкция светильника позволяет направлять свет в нужную точку, диапазон вращения по горизонтали и вертикали 360°. Комплектуется светодиодными линзами на выбор: 45°, 60°, 90°, 120°. Ударопрочная оптика из боросиликатного стекла не желтеет и не царапается. При необходимости светильник можно укомплектовать рассеивателем. Светильники монтируются на шинопровод.

2. КСС и Габаритный чертёж

Кривая силы света



Габаритный чертёж



3. Основные технические данные и характеристики

| Характеристики | Значение |
|---|---------------------------------|
| Мощность, [Вт ±10%]: | 20 |
| Световой поток светильника, [лм ±5%]: | 2 600 |
| Номинальная коррелированная цветовая температура по ГОСТ 34819-2021, [К]: | 3 000 |
| Тип кривой силы света: | глубокая |
| Угол излучения, [°]: | 60 |
| Индекс цветопередачи (CRI), не менее: | 70 |
| Род тока: | AC |
| Напряжение питания, [В]: | ~176-264 |
| Частота напряжения электропитания, [Гц ±10%]: | 50 |
| Коэффициент мощности (Pf), не менее: | 0,98 |
| Класс защиты от поражения электрическим током (по ГОСТ IEC 60598-1-2017): | I |
| Рекомендуемая высота установки, [м]: | 2-6 |
| Степень защиты от пыли и влаги (по ГОСТ Р МЭК 60598-1-2017): | IP65 |
| Климатическое исполнение (по ГОСТ 15150-69): | УХЛ2 |
| Температура эксплуатации, [°С]: | от -50 до +50 |
| Срок службы светильника, не менее, [лет]: | 12 |
| Срок службы светодиодов, не менее, [ч]: | 100 000 |
| Гарантийный срок на светильник, [мес.]: | 60 |
| Материал оптического элемента: | Боросиликатное стекло |
| Материал корпуса: | Экструдированный сплав алюминия |
| Цвет покраски: | - |
| Габаритные размеры, не более, [мм]: | Ø203×323 |
| Тип крепления: | трековый шинопровод |
| Масса, [кг]: | 1,6 |