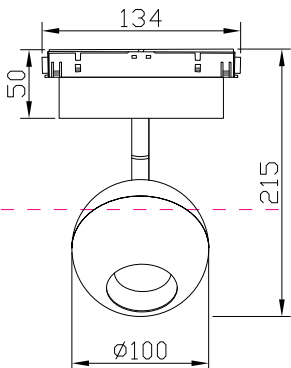
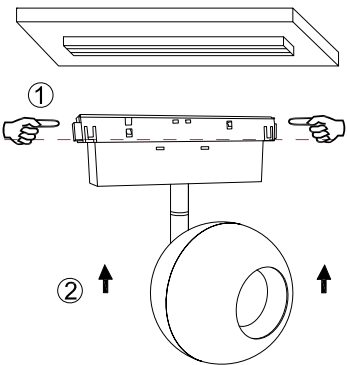


Instruction



LED
MAX 15W
850 Lumen

Model: TR028-2-15W4K-W
Collection: Magnetic track
Resessed



Montageanleitung:

- Schalten Sie vor Installation der Leuchte über den Hauptschalter den Strom ab.
- Bereiten Sie den Platz vor, an dem Sie die Leuchte anbringen wollen: Für Einbauleuchten mit einer Montagebohrung und für Anbauleuchten mit einem Vertiefungsloch in 200-240V 50Hz Stromnetz, wenn möglich mit Einbauschale, zum Einbauort.
- Verbinden Sie die Leuchte mit dem 220-240V 50Hz Stromnetz. Wenn die Befestigung der Leuchte nicht durch die Montagebohrung oder am dafür vorgesehenen Platz, Leuchte in der Montagebohrung oder an dafür vorgesehenem Platz, Leuchte in der Montagebohrung erfolgt, überprüfen Sie den Strom an und überprüfen Sie die Funktionalität der Leuchte.

Assembly Manual:

- The installation of the lamp shall be performed with the power supply disconnected.
- Prepare a place to install the lamp: a mounting hole for built-in lamps and a seat for surface-mounted lamps.
- Take 220-240V 50Hz power wires, including a grounding wire, if any, out of the lamp. Insert the lamp in the 220-240V 50Hz power supply network. If the lamp has a grounding wire, it shall be also connected.
- Install the lamp in the mounting hole/socket and secure tightly.
- Install a bulb in the socket and fix the bulb.
- Turn on the power supply for the lamp and make sure that the lamp operates properly.

Інструкція з монтажу:

- Установіть світлоприймача зафіксуйтеся при вимкненні електрики мережі.
- Підготуйте місце для установки світлоприймача - монтажний отвір для вбудованих, посадочне місце для накладних.
- Виведіть з місця установки проводів напруги 220-240V 50 Гц, в тому числі дрот заземлення, якщо він є в світлоприймачу.
- Підключіть світлоприймач до мережі 220-240В 50 Гц. Якщо в світлоприймачі дрот заземлення, його також необхідно підключити.
- Встановіть світлоприймач в отвір/монтажний сокет / посадочне місце і надійно зафіксуйте.
- Встановіть лампу у лямпочку і зафіксуйте її.
- Включіть подачу електричного струму до світлоприймача і переконатися в тому, що працює робота.

Інструкція по установке:

- Установите светлоприёмника осуществляется при выключенной электрики.
- Подготовьте место для установки светлоприёмника: монтажное отверстие для встраиваемых, посадочное место для накладных.
- Выведите в месте установки провода напруги 220-240V 50 Гц, в том числе провод заземления, если он есть в светлоприёмнике.
- Подключите светлоприёмник к сети 220-240В 50 Гц. Если в светлоприёмнике провод заземления, его также необходимо подключить.
- Установите светлоприёмник в монтажное отверстие/посадочное место и надёжно зафиксуйте.
- Установите лампу в лямпочку и зафиксуйте её.
- Включите подачу питания на светлоприёмник и убедитесь в его корректной работе.

Vertretung des Herstellerwerks / Manufacturer factory
affiliate / Filiale de l'usine du fabricant / Filiale di fabbrica
produttore / Filial de la fabrica / Fabrica de filial / Subie
Fabrika / Cabang Pabrik / Branch Factory / Fabrice de rambla
/ Branch Factory / Oddzial Fabryka / Ombilak zavoda
многопоиетел / Ombil zavodu vyrobnyca / Ombilak
zavodovoprodavatelnyca / Ombilak zavodu vyrobnyca /
Distribucija zavodovoprodavatelnyca / Distribucija zavodovopr
davlitelnyca / Репрезентација / Репрезентација / 代表工廠

