

Технические данные

Светодиодный светильник ПромЛед Акцент 16
RGBW DMX 4000K 25°



1. Описание серии

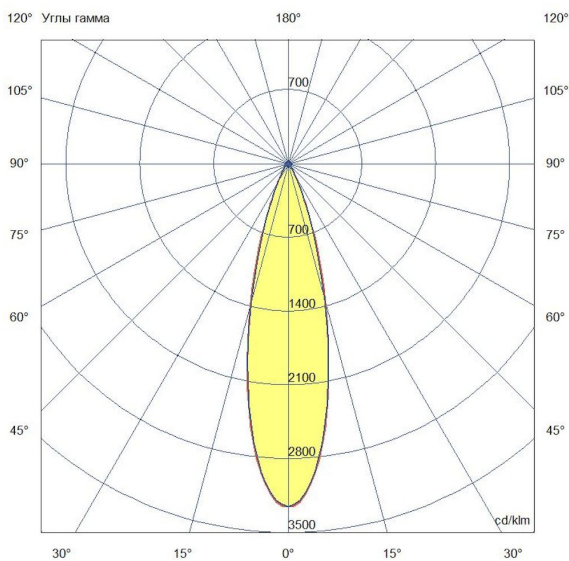
Серия полноцветных архитектурных прожекторов для акцентной подсветки элементов зданий, создания вертикальных световых столбов на фасадах, маломощной подсветки отдельных объектов.

Особенности серии:

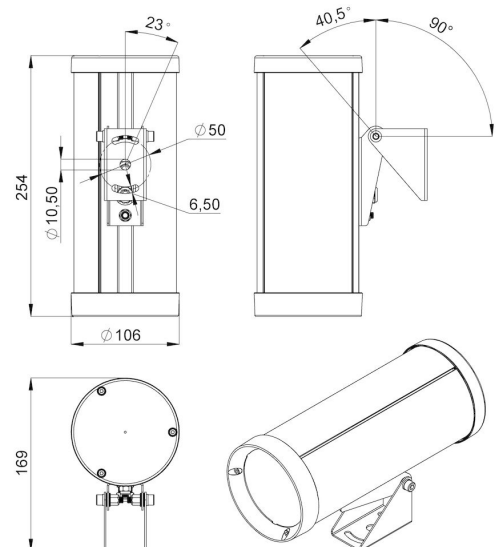
- создание управляемой по протоколу DMX цветной подсветки;
- разнообразие оптик: 10x65°, 15°, 25°, 50° и 90°;
- высокая герметичность светильника IP67;
- корпус из анодированного алюминия;
- диоды 3535 на керамической основе;
- индивидуальная линза из ПММА на каждом светодиоде;
- крепление на стальной поворотный кронштейн.

2. КСС и Габаритный чертеж

Кривая силы света



Габаритный чертеж



3. Основные технические данные и характеристики

Характеристики	Значение
Мощность, [Вт ±10%]:	16
Световой поток светильника, [лм ±5%]:	1 020
Цвет свечения:	RGBW
Тип кривой силы света:	концентрированная
Угол излучения, [°]:	25
Индекс цветопередачи (CRI), не менее:	80
Род тока:	AC
Коэффициент пульсации (Кп), не более, [%]:	1
Напряжение питания, [В]:	~176-264
Частота напряжения электропитания, [Гц ±10%]:	50
Коэффициент мощности (Pф), не менее:	0,95
Класс защиты от поражения электрическим током (по ГОСТ IEC 60598-1-2017):	I
Степень защиты от пыли и влаги (по ГОСТ IEC 60598-1-2017):	IP67
Климатическое исполнение (по ГОСТ 15150-69):	УХЛ1
Температура эксплуатации, [°C]:	от -40 до +50
Срок службы светильника, не менее, [лет]:	12
Срок службы светодиодов, не менее, [ч]:	100 000
Гарантийный срок на светильник, [мес.]:	60
Материал корпуса:	экструдированный сплав алюминия
Материал рассеивателя:	УФ-стабилизированный поликарбонат
Цвет покраски:	RAL9005 Мугар
Габаритные размеры, не более, [мм]:	254×169×106
Тип крепления:	поворотный кронштейн
Масса, [кг]:	1,3
Интерфейс управления/диммирования:	DMX