

Технические данные

Светодиодный светильник ПромЛед Т-Линия v2.0
200 × 2 1000мм 4000К Опал



1. Описание серии

Серия линейных светодиодных светильников для освещения промышленных помещений и производственных цехов, автосалонов, автосервисов и автомоек, спортивных объектов, прочих помещений с высокими потолками.

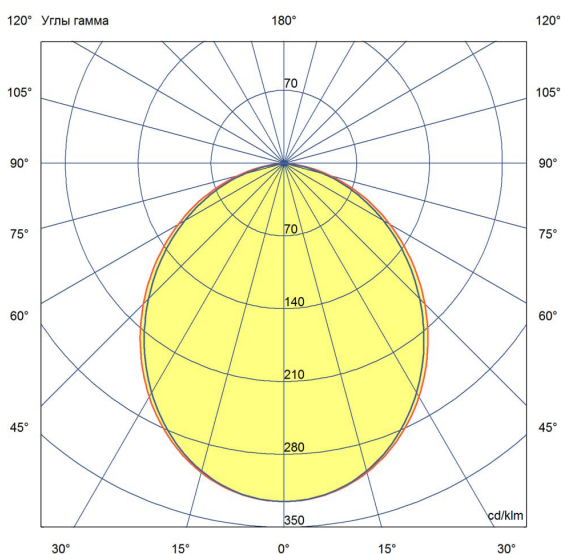
Светильники имеют высокую энергоэффективность (в среднем 160 лм/Вт) и при этом низкую цену. Широкий выбор креплений (J-Hook, кронштейн, винт-петля, натяжной трос) и легкий алюминиевый профиль значительно упрощают монтаж.

Экструдированный корпус изготовлен из анодированного алюминия и устойчив к коррозии. Большое количество ребер обеспечивает эффективное теплоотведение от светодиодов.

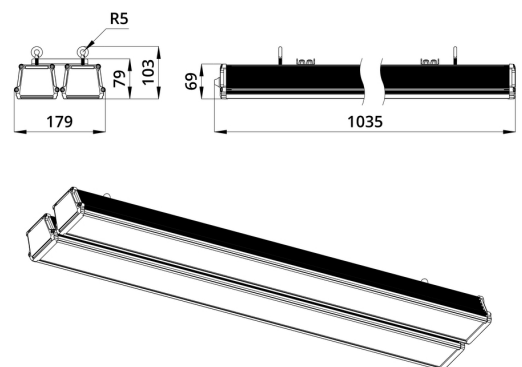
Светильники серии «Т-Линия v2.0» имеют несколько видов рассеивателей из поликарбоната (микропризма, опал, прозрачный) для создания комфортного освещения с максимальной световой эффективностью и минимальными световыми потерями.

2. КСС и Габаритный чертеж

Кривая силы света



Габаритный чертеж



3. Основные технические данные и характеристики

| Характеристики | Значение |
|---|-----------------------------------|
| Мощность, [Вт ±10%]: | 200 |
| Световой поток светильника, [лм ±5%]: | 23 200 |
| Номинальная коррелированная цветовая температура по ГОСТ Р 54350-2015, [К]: | 4 000 |
| Тип кривой силы света: | косинусная |
| Тип рассеивателя: | опал |
| Двойной угол половинной яркости, [°]: | 100 |
| Индекс цветопередачи (CRI), не менее: | 70 |
| Коэффициент пульсации (Кп), не более, [%]: | 1 |
| Род тока: | АС |
| Напряжение питания, [В]: | 176-264 |
| Частота напряжения электропитания, [Гц ±10%]: | 50 |
| Коэффициент мощности (P _f), не менее: | 0,98 |
| Класс защиты от поражения электрическим током (по ГОСТ Р МЭК 60598-1-2017): | I |
| Рекомендуемая высота установки, [м]: | 2-12 |
| Степень защиты от пыли и влаги (по ГОСТ Р МЭК 60598-1-2017): | IP67 |
| Климатическое исполнение (по ГОСТ 15150-69) | УХЛ2 |
| Температура эксплуатации, [°С]: | от -50 до +50 |
| Срок службы светильника, не менее, [лет]: | 12 |
| Гарантийный срок, [мес.]: | 60 |
| Срок службы светодиодов, не менее, [ч]: | 100 000 |
| Материал корпуса: | Экструдированный сплав алюминия |
| Материал рассеивателя: | УФ-стабилизированный поликарбонат |
| Цвет покраски | - |
| Габаритные размеры, [мм]: | 1035×179×103 |
| Тип крепления: | подвесной |
| Масса, [кг]: | 5,5 |