

Электронная документация

ПЛАСТИКОВЫЙ ПРОФИЛЬ

COB-GERM-8-L1000

ОПИСАНИЕ

- Накладной профиль из прозрачного пластика для крепления герметичных светодиодных лент COB (PL60/PL90) сечением 12×10 мм.
- Компактные размеры.

ПРИМЕНЕНИЕ

- Создание контурной подсветки.
- Установка во влажных помещениях, а также на улице под навесом.
- Для герметичных светодиодных лент COB (PL60/PL90) сечением 12×10 мм.



12×10 мм

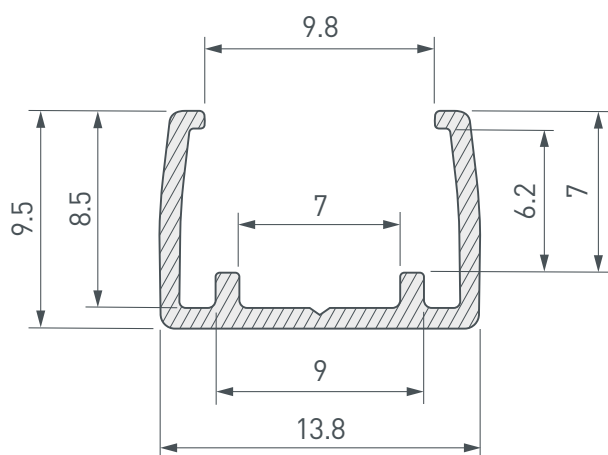


Накладной

ПАРАМЕТРЫ

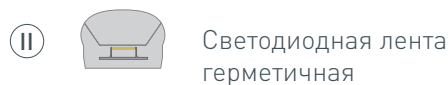
Артикул	032363
Модель	COB-GERM-8-L1000
Материал	прозрачный пластик
Покрытие	без покрытия
Форма (сечение)	прямоугольная
Назначение	для контурной подсветки
Размеры профиля	1000×13.8×9.5 мм

ЧЕРТЕЖ

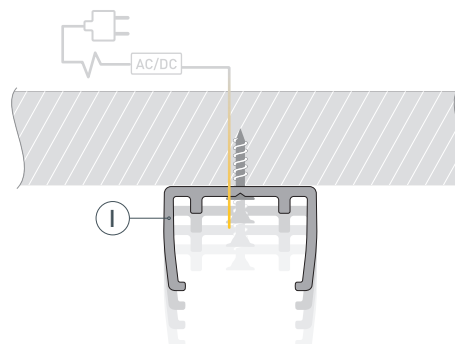


РУКОВОДСТВО ПО МОНТАЖУ ПРОФИЛЯ

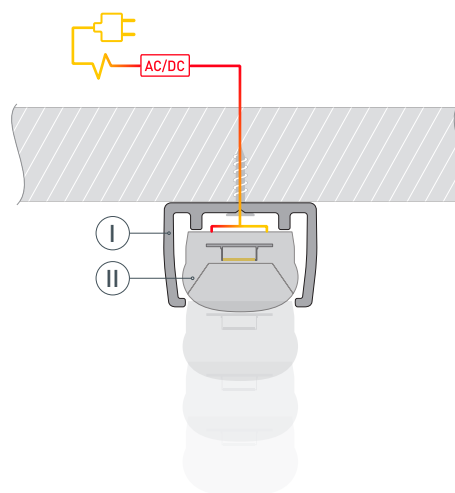
Установка профиля на поверхность
Необходимые компоненты:



- 1** / Выведите кабель от источника питания для светодиодной ленты на поверхность. Закрепите профиль ① на поверхности с помощью самореза либо дюбель-гвоздей с потайной головкой (в зависимости от типа поверхности).



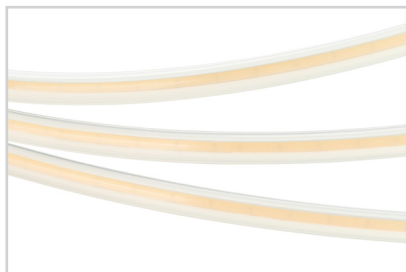
- 2** / Установите герметичную светодиодную ленту ② в профиль ①. Подключите герметичную ленту ② к источнику питания, строго соблюдая полярность, обозначенную на плате светодиодной ленты. Максимально допустимая для подключения длина отрезка светодиодной ленты указана в инструкции к светодиодной ленте. Для обеспечения равномерного свечения ленты по всей длине рекомендуется подавать питание на светодиодную ленту с двух сторон.



СОПУТСТВУЮЩИЕ ТОВАРЫ И АКСЕССУАРЫ

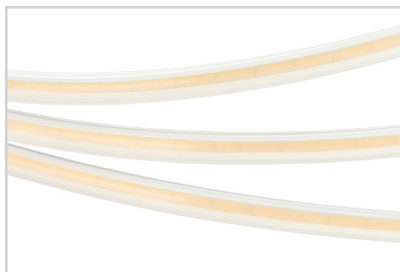
Приобретаются отдельно

Лента герметичная



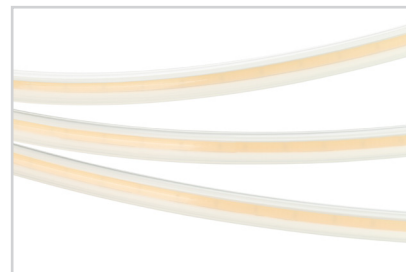
032177(2)
COB-PL90-X544-12mm 24V Day5000

Лента герметичная



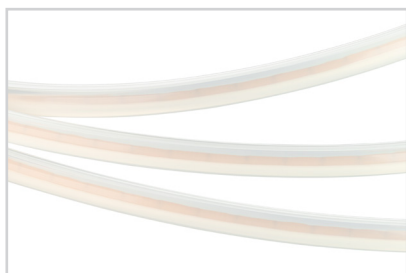
032178(2)
COB-PL90-X544-12mm 24V Warm3000

Лента герметичная



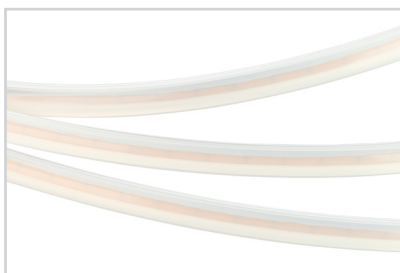
032179(2)
COB-PL90-X544-12mm 24V Warm2400

Лента герметичная



031912
COB-5000PL60-CSP-544-24V Day5000

Лента герметичная



031915(2)
COB-PL60-X544-12mm 24V Warm3000