



Электронная документация

АЛЮМИНИЕВЫЙ ПРОФИЛЬ

KLUS-POWER-W50H16-F-HIDE-2000

ОПИСАНИЕ

- Профиль со скрытым фланцем для встраивания в гипсокартон толщиной 16 мм. Под строительную отделку.
- Позволяет создать линию света шириной 45 мм, без видимых частей алюминия.
- Дополнительные аксессуары.
- Хороший теплоотвод. Простая установка.
- Экран из стойкого к УФ-излучению поликарбоната с замком-защелкой, доступен матовый.

ПРИМЕНЕНИЕ

- Для создания световых полос без видимых алюминиевых частей.
- Для декоративной подсветки.
- Для светодиодных лент и линеек шириной до 40 мм.



40 мм




Встраиваемый

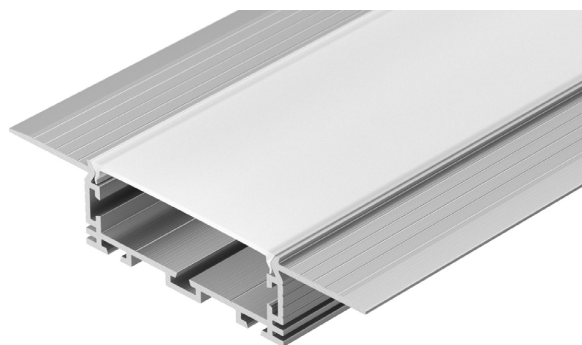
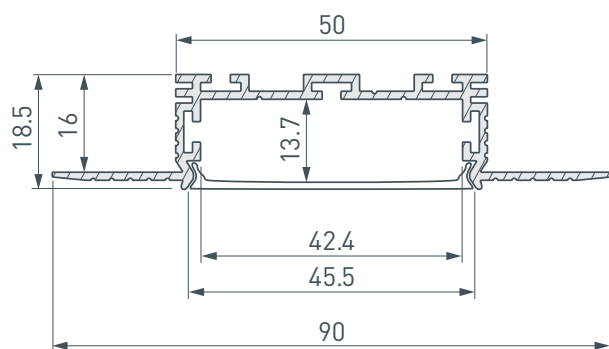


Серебристый

ПАРАМЕТРЫ

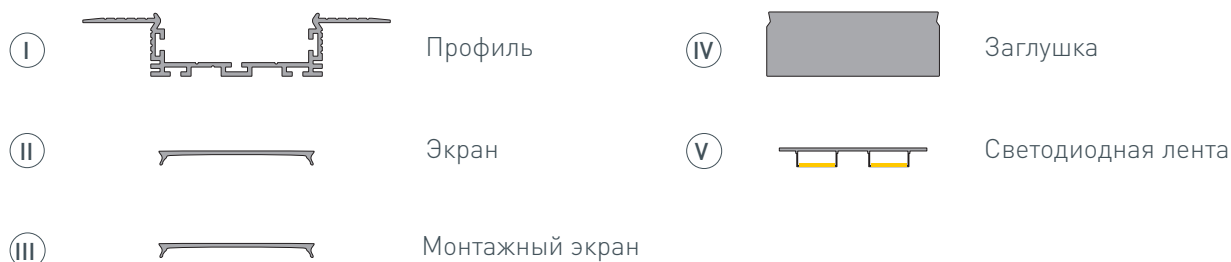
Артикул	028917
Модель	KLUS-POWER-W50H16-F-HIDE-2000
Цвет	 серебристый
Покрытие	без покрытия
Форма (сечение)	с фланцем
Назначение	для прямоугольных светильников
Размеры профиля	2000×90×18.5 мм
Ширина площадки для лент	42.4 мм

ЧЕРТЕЖ

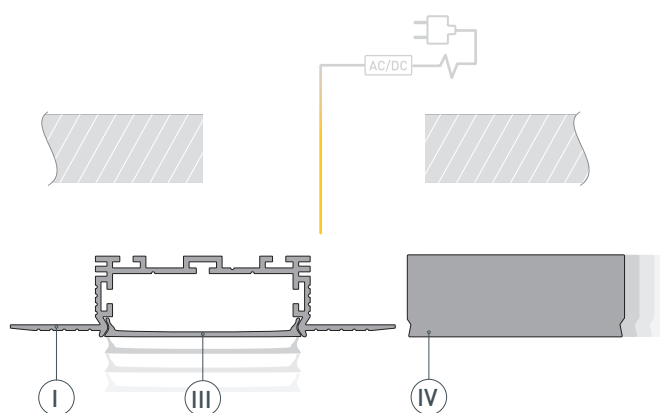


РУКОВОДСТВО ПО МОНТАЖУ ПРОФИЛЯ

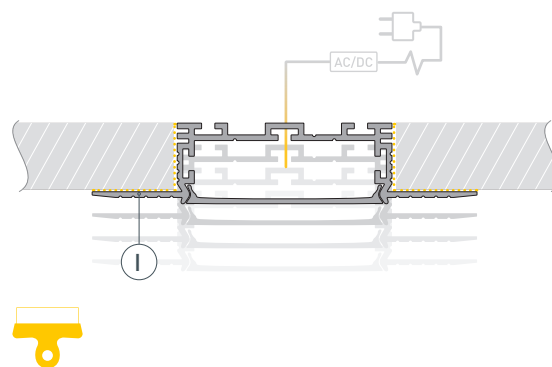
Установка профиля в гипсокартон
Необходимые компоненты:



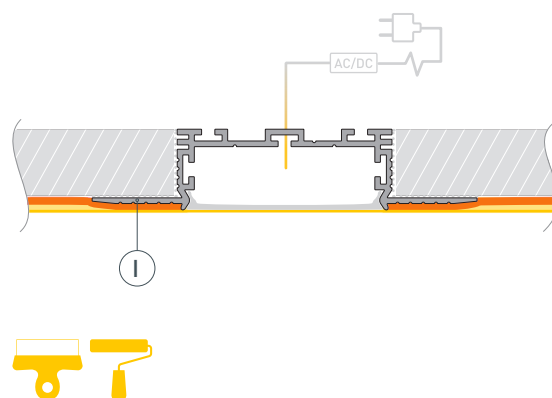
- Подготовьте проем для установки профиля I. Выведите кабель от блока питания для светодиодной ленты. Просверлите отверстие в профиле и пропустите через него кабель питания. Очистите и обезжирьте профиль I. Вставьте в профиль I монтажный экран III для защиты внутренней части профиля от попадания шпаклевки, краски и пыли при дальнейшем монтаже, затем вставьте заглушки IV.



- Нанесите клей на верхнюю сторону фланцев и боковые стенки профиля I. Вставьте профиль I в подготовленный проем и зафиксируйте его в нем. После приклеивания удалите излишки клея.



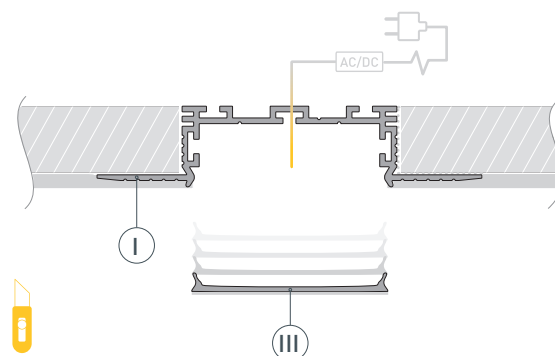
- Приклейте малярную сетку на фланцы профиля I и прилегающие части гипсокартона. Выровняйте поверхность, нанеся шпаклевку на фланцы профиля I и гипсокартон. Покрасьте выровненную поверхность.



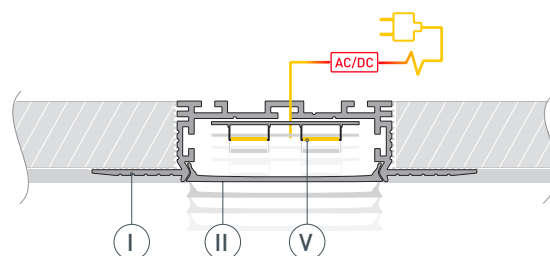
РУКОВОДСТВО ПО МОНТАЖУ ПРОФИЛЯ

Установка профиля в гипсокартон

- 4** / С помощью малярного ножа удалите монтажный экран (III) из профиля (I), предварительно продавите его пальцем на поверхности. Во избежание появления сколов и заусенцев аккуратно проведите малярным ножом в местах стыков профиля (I) с поверхностью. Очистите внутреннюю часть профиля (I) от излишков шпаклевки, краски и пыли. Обезжирьте монтажную площадку профиля (I) перед приклеиванием светодиодной ленты.



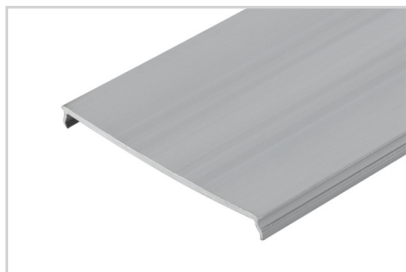
- 5** / Установите светодиодную ленту (V) в профиль (I). Подключите светодиодную ленту (V), строго соблюдая полярность, обозначенную на плате. Установите на профиль (I) экран (II).



СОПУТСТВУЮЩИЕ ТОВАРЫ И АКСЕССУАРЫ

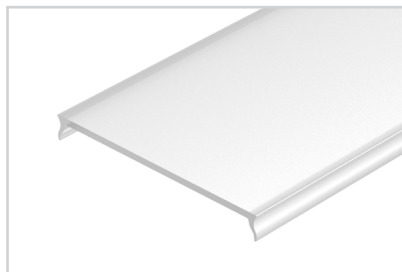
Приобретаются отдельно

Экран



028937
Монтажный для KLUS-POWER-W50H

Экран



028933
Матовый для KLUS-POWER-W50-F

Заглушка



028936
Для KLUS-POWER-W50H16-F-HIDE

Соединитель



026129
PLS-ZM-NA-120

Соединитель



026130
PLS-ZM-NA-135

Соединитель



026132
PLS-ZM-NA-PION-135

Соединитель



026127
PLS-ZM-NA-180

Соединитель



026128
PLS-ZM-NA-90

Соединитель



026131
PLS-ZM-NA-PION-90