

ВОЗМОЖНЫЕ НЕИСПРАВНОСТИ И СПОСОБЫ ИХ УСТРАНЕНИЯ

Светильник не включается (не светит)	Отсутствие питающего напряжения в электрической сети; Неисправен кабель питания светильника; Отсутствие контакта(соединений) проводов и клеммных зажимов; Неисправен LED-драйвер(блок питания) светильника;	Проверить наличие питающего напряжения в электрической сети; Проверить целостность кабеля питания; Проверить наличие контакта(соединений) проводов и клеммных зажимов; Обратиться в сервисный центр или на завод-изготовитель;
Светильник включается (светит), но периодически мерцает	Переход LED-драйвера в аварийный режим из-за перепадов напряжения в сети; Неисправен LED-драйвер светильника;	Устранить проблемы в электрической сети; Обратиться в сервисный центр или на завод-изготовитель;
Светильник светит тусклее, чем обычно	Частичный выход из строя светодиодного модуля светильника, LED-драйвера;	Обратиться в сервисный центр или на завод-изготовитель;

6. СВЕДЕНИЯ ОБ УТИЛИЗАЦИИ

Выработавший свой срок службы светильник относится к отходам IV класса опасности (мало опасные). После окончания срока службы светильника его необходимо сдать в специализированную организацию, имеющую лицензию на право утилизации опасных отходов или отправить на завод-изготовитель.

7. ПРАВИЛА ХРАНЕНИЯ И ТРАНСПОРТИРОВКИ

Светильник поставляется упакованным в коробку из гофрокартона.

Светильник транспортируется всеми видами крытого транспорта в соответствии с правилами, действующими на каждом используемом виде транспорта.

Условия транспортирования в части воздействия механических факторов должны соответствовать условиям по ГОСТ 23216.

Условия транспортирования в части воздействия климатических факторов должны соответствовать условиям хранения 5 по ГОСТ 15150.

Сроки транспортирования должны входить в общий срок службы светильников(не более 3 месяцев).

Условия хранения светильника в упаковке изготовителя в части воздействия климатических факторов должны соответствовать условиям хранения 2 по ГОСТ 15150 и ГОСТ 23216.

8. ГАРАНТИЙНЫЕ ОБЯЗАТЕЛЬСТВА

Изготовитель гарантирует соответствие светильника техническим характеристикам при соблюдении потребителем условий эксплуатации, транспортирования, хранения и монтажа.

Гарантийный срок светильника составляет - **5 лет** со дня даты продажи, а в случае невозможности ее установления - с даты отгрузки покупателю. Производителем сроки гарантии могут быть увеличены.

Бесплатный ремонт, замена светильника(или его частей) в случае его неисправности в течение гарантийного срока осуществляется заводом-изготовителем при условии соблюдения потребителем условий транспортирования, хранения, монтажа и эксплуатации.

К гарантийному ремонту принимаются изделия, не подвергавшиеся разборке и конструктивным изменениям, не имеющие механических повреждений, при сохранении защитных наклеек, пломб, паспорта(копия) предприятия - изготовителя и упаковки.

Ремонт изделия(или его частей) осуществляет, непосредственно, завод-изготовитель или авторизованные СЦ (сервисный центр).

Для извещения о гарантийном случае Вы можете воспользоваться любым из вариантов:

- позвонить по номеру телефона **8 800-500-09-16**(бесплатно) и в тоновом режиме нажать кнопку «4».
- Вы будете перенаправлены на специалиста колл-центра гарантийной службы;
- сообщить на электронный адрес **service@fereks.ru**;
- заполнить форму обратной связи на сайте **www.fereks.ru** в разделе "Гарантия и поддержка".

СВИДЕТЕЛЬСТВО О ПРИЕМКЕ

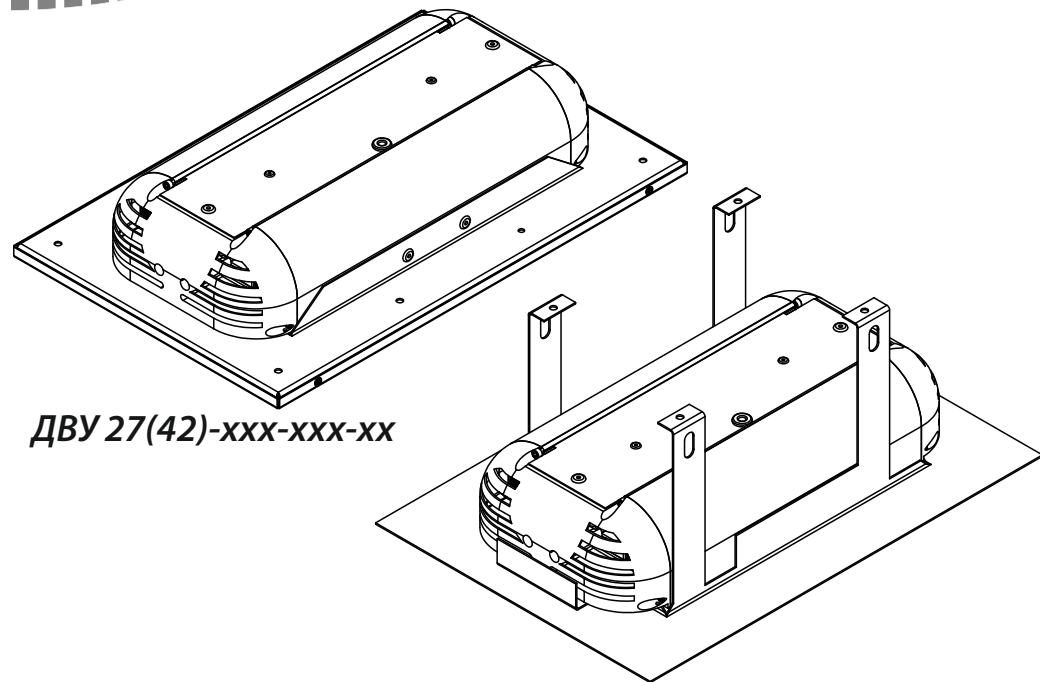


ООО «ТОРГОВЫЙ ДОМ «ФЕРЕКС»
422624, Россия,
Республика Татарстан,
с. Столбище, ул. Совхозная, 4В
+7 (843) 784 10 13, 8 800 500 09 16
www.fereks.ru, office@fereks.ru

ФЕРЕКС

светодиодные решения

ОСВЕЩЕНИЕ ПОМЕЩЕНИЙ ПОД НАВЕСОМ, СКЛАДОВ, АНГАРОВ, АЗС



ДВУ 27(42)-xxx-xxx-xx

ДВУ 07(41)-xxx-xxx-xx

ПАСПОРТ

3461-009-68724181-2014 ПС

Светильник светодиодный серия ДВУ

EAC

РОССИЙСКАЯ ФЕДЕРАЦИЯ
Республика Татарстан

ТАССР
1920-2020

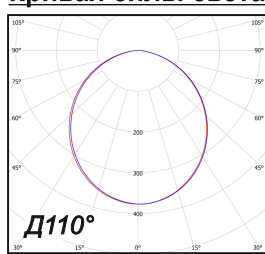
РУССКИЙ

1. ОБЩИЕ СВЕДЕНИЯ И НАЗНАЧЕНИЕ

Светильник светодиодный серии ДВУ (далее светильник), предназначен для освещения наружных производственных помещений под навесом, складов, ангаров, АЗС и т.д. Произведен по ТУ 3461-009-68724181-2014, соответствует требованиям технических регламентов ТР ТС 004/2011, ТР ТС 020/2011, ТР ЕАЭС 037/2016.

2. ОСНОВНЫЕ ТЕХНИЧЕСКИЕ ХАРАКТЕРИСТИКИ

Кривая силы света



Потребляемая мощность светильника, Вт*	52 / 78 / 104 / 130
Напряжение питающей сети переменного тока, В	176 - 264 / 202-254(для источника питания Philips)
Частота питающей сети, Гц	47-63
Коэффициент мощности (cos φ), не менее	0,96
Потребляемый ток светильника, не более, А*	0,24 / 0,38 / 0,5 / 0,62
Класс защиты от поражения электрическим током	I
Производитель светодиодов	Nichia
Класс светораспределения	прямой
Световой поток светильника, лм**	6617 / 9553 / 13142 / 16170
Цветовая температура (Тс), К	2700 - 6500
Индекс цветопередачи	CRI80
Пульсации светового потока, не более	1%
Тип кривой силы света (КСС)	Д110-косинусная 110°
Температура эксплуатации, °С	от -40 до +50
Вид климатического исполнения	У2
Степень защиты от воздействия окружающей среды	IP66
Корпус светильника	сплав алюминия с анодированным и полимерным покрытием
Материал светопропускающей оболочки	опаловый акрил
Крепление	встраиваемый
Габаритные размеры светильника (ДхШхВ) (для ДВУ 07(41)-xxx-xxx-xx) мм*	360x350x200 / 500x350x200 / 500x350x200 / 580x350x200
Габаритные размеры светильника (ДхШхВ) (для ДВУ 27(42)-xxx-xxx-xx) мм*	360x350x105 / 500x350x105 / 500x350x105 / 580x350x105
Масса светильника (для ДВУ 07(41)-xxx-xxx-xx), кг*	4,0 / 7,3 / 8,1 / 10,0
Масса светильника (для ДВУ 27(41)-xxx-xxx-xx), кг*	4,0 / 8,2 / 9,0 / 10,0
Ресурс работы светильника, не менее, ч.	100 000

* - для ДВУ xx-52 / ДВУ xx-78 / ДВУ xx-104 / ДВУ xx-130

** - световой поток указан для вышеуказанных модификаций с Тс=5000К

Структура обозначения светильника

ДВУ xx-xxx-xxx-xxx

① ② ③ ④ ⑤

- 1 - Наименование серии;
- 2 - Номер модификации (01-99);
- 3 - Номинальная потребляемая мощность светильника;
- 4 - Цветовой код: трехзначное число, первая цифра которого соответствует первой цифре индекса цветопередачи (CRI, при CRI80-допускается не указывать), а вторая и третья цифры соответствуют первым двум цифрам коррелированной цветовой температуры: 27(2700К)-65(6500К);
- 5 - Тип кривой силы света (КСС).

3. КОМПЛЕКТ ПОСТАВКИ

Светильник, шт.	1	Паспорт, шт.	1
Упаковка, шт.	1	Соединитель IP67, шт.	1

4. ТРЕБОВАНИЯ ПО МОНТАЖУ И ЭКСПЛУАТАЦИИ

Монтаж и эксплуатация светильника должна производиться в соответствии с паспортом на изделие, а также «Правилами технической эксплуатации электроустановок потребителей».

Все работы по монтажу, замене, подключению светильника должны проводиться только при отключенном питающем напряжении.

При подключении проводов питания к светильнику необходимо обеспечить степень защиты соединения не ниже степени защиты светильника.

Перед вводом в эксплуатацию светильник должен быть заземлен, характеристики заземления должны соответствовать ГОСТ 12.1.030.

Проектной позицией (нормальным рабочим положением) светильника является положение, при котором его световой поток обращен в нижнюю полусферу.

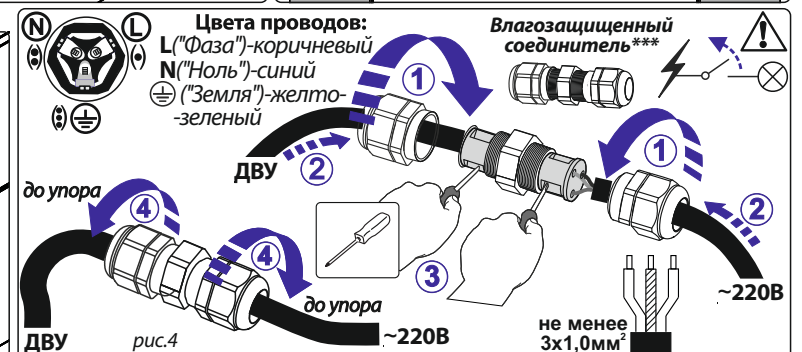
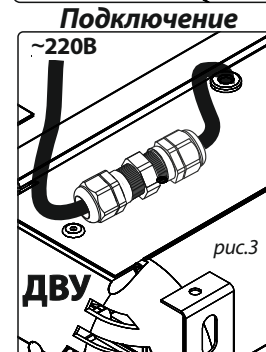
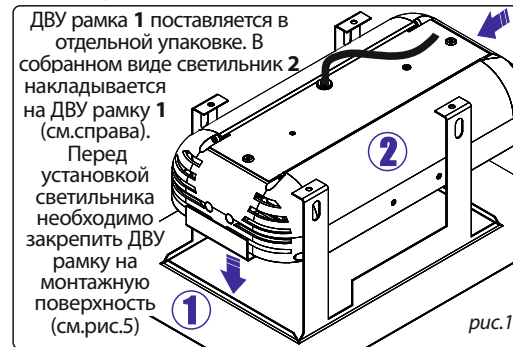
При эксплуатации светильника его положение должно быть отрегулировано таким образом, чтобы глаз наблюдателя был максимально защищен от слепящего воздействия.

Эксплуатация светильника с поврежденной светопропускающей оболочкой не допускается.

Не допускается эксплуатация светильника с поврежденной изоляцией проводов.

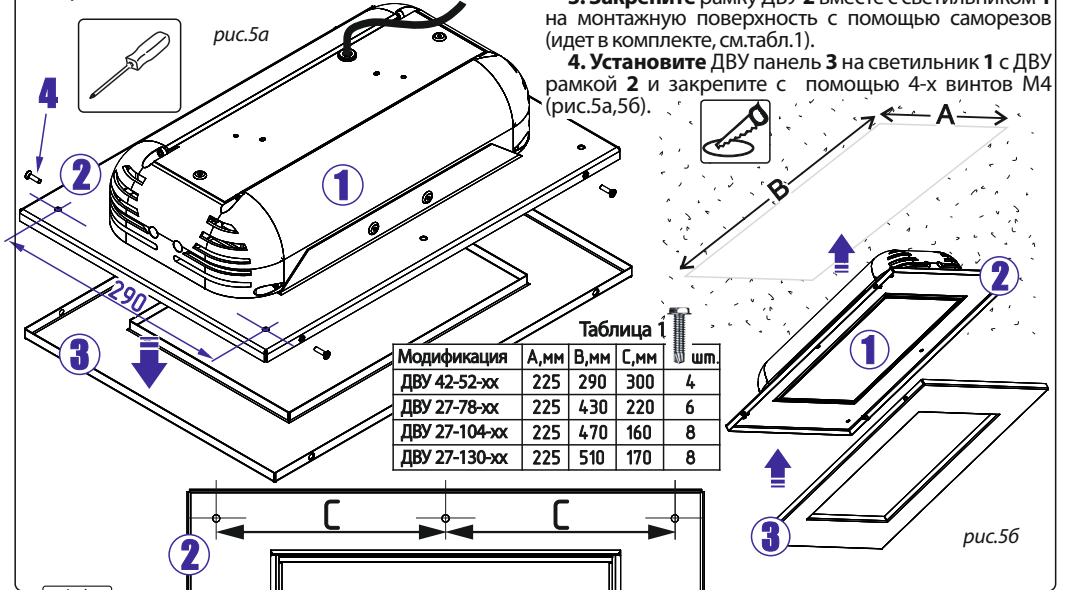
Нормы качества электроэнергии должны соответствовать требованиям ГОСТ 32144-2013.

- Распакуйте светильник 5. ИНСТРУКЦИЯ ПО МОНТАЖУ И ПОДКЛЮЧЕНИЮ ДВУ 07(41)-xxx-xx



*** - в комплекте могут отличаться от представленного на рисунке.

1. Светильник 1 поставляется в собранном виде с ДВУ рамкой 2 (несъемная) и с ДВУ панелью 3 (съемная). Для монтажа светильника выверните четыре винта М4 4 и снимите ДВУ панель 3.
2. Разметьте место крепления светильника на монтажной поверхности. Если необходимо вырежьте проем для установки изделия (см.табл.1) и установите в него светильник 1 с рамкой ДВУ 2.
3. Закрепите рамку ДВУ 2 вместе с светильником 1 на монтажную поверхность с помощью саморезов (идет в комплекте, см.табл.1).
4. Установите ДВУ панель 3 на светильник 1 с ДВУ рамкой 2 и закрепите с помощью 4-х винтов М4 (рис.5а,5б).



⚠ - светильник не пригоден для покрытия теплоизолирующим материалом.